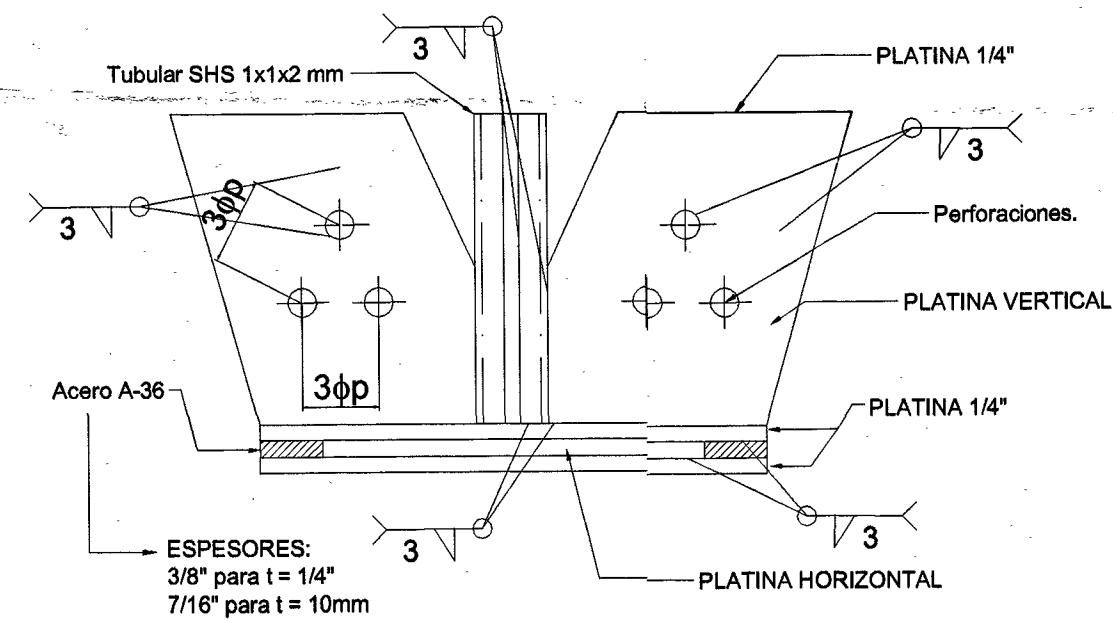
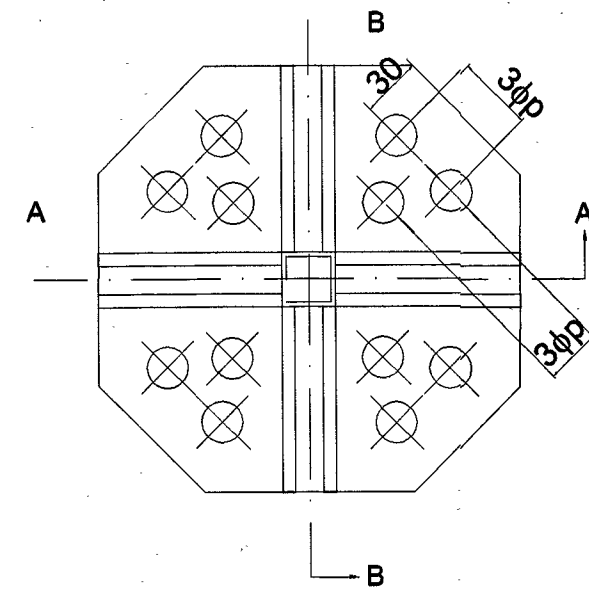


# DETALLE DE NUDO TIPO



CORTE A; CORTE B

NUDO	PLATINA HORIZONTAL # de PERFORAC.	DIAMETROS (pulg)	LW (øms) mms
1	2	5/16	18
2	3	1/2	18
3	3	1/2	18
4	3	1/2	18
5	3	1/2	18
6	3	1/2	18
7	3	1/2	18
8	3	1/2	18
9	3	1/2	18
10	3	1/2	18
11	3	1/2	18
12	3	1/2	18
13	3	1/2	18
14	3	1/2	18
15	2	1/4	18
16	3	1/2	18
17	2	1/2	18
18	3	1/2	24
19	2	5/16	18
20	2	3/16	18
21	3	1/2	18
22	3	1/2	18
23	3	1/2	18
24	3	5/8	24
25	3	5/8	24
26	3	1/2	18

NUDO	PLATINA VERTICAL # de PERFORAC.	DIAMETROS
1	3	
2	3	
3	3	
4	3	
5	3	
6	3	
7	3	
8	3	
9	3	
10	3	1/2
11	3	1/2
12	3	1/2
13	3	1/2
14	3	1/2
15	3	1/2
16	3	1/2
17	3	1/2
18	3	1/2
19	3	1/2
20	3	1/2
21	3	1/2
22	3	1/2
23	3	1/2
24	3	1/2
25	3	1/2
26	3	1/2

SANTA FE DE BOGOTÁ D.C.  
 CURADURIA URBANA  
 CURADOR ARQ. BRIANDA RIVERA CRALLA  
 RES. ARCHIVO  
 Licencia No. 04-2-0289  
 Fecha 13 AGO 2004  
*[Handwritten signature]*

**NOTAS:**

1. El esquema pertenece a un nudo tipo.
2. Todos los tornillos de perforación son grado 5 (G-5).
3. Los nudos 18 y 25 requieren que el espesor de la platina sea de 10mm; en los otros se adoptó un espesor de 1/4" (t = 6.35mm)
4. En las platinas verticales el espesor requerido es de 16 øms. (mms)

SECRETARIA GENERAL  
 ALCAZAR MORA DE BOGOTÁ S.A.  
 estrada ramirez  
 arquitectos  
 Calle 71 No. 5-25 BOGOTÁ  
 Tel: 3105000 - 3105100

Proyecto  
 SUPER - CADE  
 TINTAL

Contenido  
 Detalle de  
 Columnas

Fecha:  
 13 - 12 - 2003

Archivo:  
 Columnaint.dwg

CONCELE  
 FELIPE VERA

PROYECTO  
 ESTRUCTURAL

RESPONSABLE  
*[Signature]*

Notas:

04-2-0953

RECIBIDO 13 JUL 2004  
 PL16